

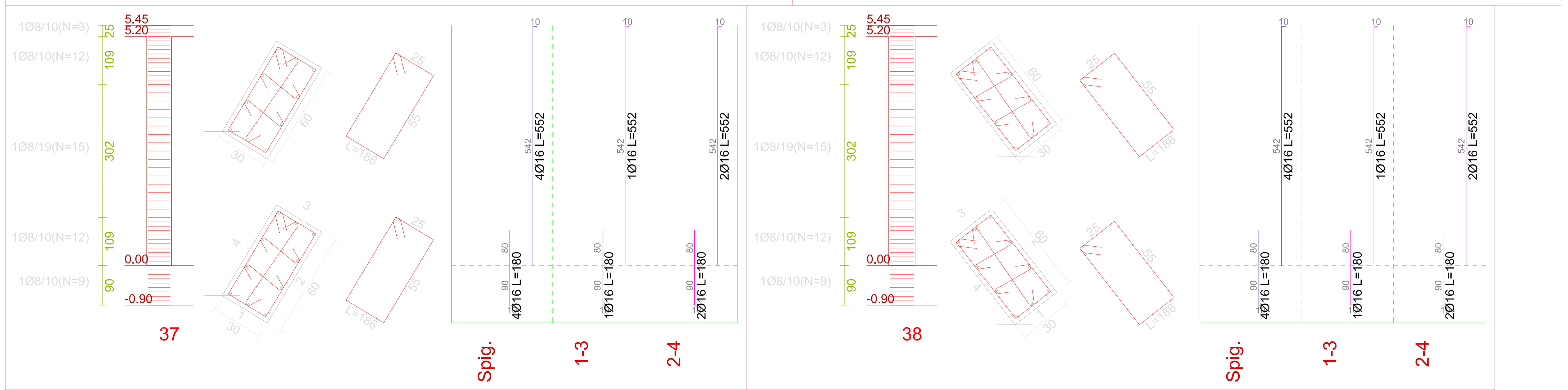
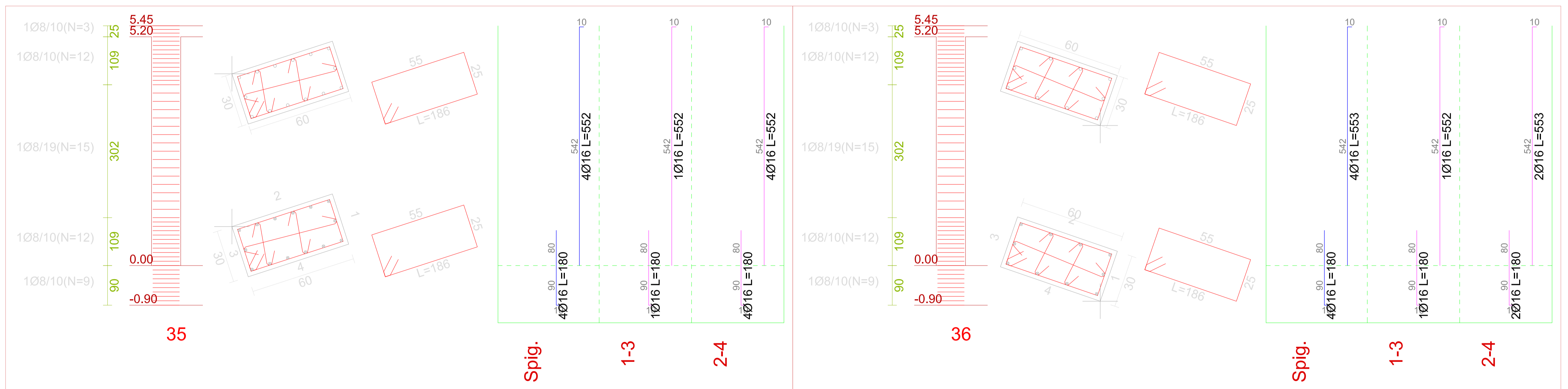
MATERIALI
 - CALCESTRUZZO CLASSE C25/30
 - ACCIAIO B450C

Prescrizioni: Gli spinotti vanno disposti nelle zone di addensamento delle staffe in corrispondenza dei nodi

OPERE IN C.A.

MATERIALI	Classe di resistenza	Classe di esp. amb.	Classe di consistenza	Diam. max aggregato	Rapporto a/c
CLS PER OPERE IN C.A.: STRUTTURE IN ELEVAZIONE FERRO PER C.A. Copritrifer minimo	C 25-30 B450C 3,0 cm	XC2	S4	25 mm	< 0,45

NOTE:
 1 - OVE SI RENDE NECESSARIO IL GETTO IN TEMPI DIVERSI DI ELEMENTI STRUTTURALI SOLIDALI FRA LORO SI DEVONO POSIZIONARE DEI FERRI DI RIPRESA DI LUNGHEZZA NON INFERIORE A 60 VOLTE IL DIAMETRO DEL FONDO.
 2 - VERIFICARE LE LUNGHEZZE DEI FERRI IN CANTIERE PRIMA DELLA LORO POSA IN OPERA
 3 - SOVRAPPOSIZIONE MINIMA RETE ELETTROSALDATA: 2 MAGLIE
 4 - PRIMA DEL GETTO AVVISARE LA DIREZIONE LAVORI
 5 - CONTROLLARE IN CANTIERE LE QUOTE. L'IMPRESA E' CORRESPONSABILE DELLE QUOTE ALTIMETRICHE E PLANIMETRICHE
 6 - COMUNICARE ALLA D.L. ANCHE MODESTE VARIAZIONI DI QUOTE.
 7 - OGNI FORNITURA DEVE ESSERE ACCOMPAGNATA DA COPIA CONFORME DEL RELATIVO CERTIFICATO EMESSO DAL LABORATORIO UFFICIALE INCARICATO DEL CONTROLLO IN STABILIMENTO



COMUNE DI CANCELLO ED ARNONE
 PROVINCIA DI CASERTA

LAVORI DI "RISTRUTTURAZIONE E ADEGUAMENTO SISMICO DI MIGLIORAMENTO E MESSA IN SICUREZZA DELLA SCUOLA DELL'INFANZIA DI VIA SETTEMBRINI DELL'ISTITUTO COMPRESIVO STATALE "U. FOSCOLO" DI CANCELLO ED ARNONE (CE)"
 (C.U.P.) : E11E1600060003 (C.I.G.) : 6559280915

PROGETTO ESECUTIVO - POST GARA -

ELABORATO : TABELLA PILASTRI N.2	RAPP: 1:50
TAV. ST-5/b	
IMPRESA APPALTRICE: DITTA FABIANA COSTRUZIONI SRL	
IL PROGETTISTA: Dr. ing. Francesco COLARULLO	
Data: GENNAIO 2018	